

# JST | SEGURIDAD EN EL TRANSPORTE



## INFORME DE SEGURIDAD OPERACIONAL

Expediente: EX-2021-67530165- -APN-JST#MTR

Suceso: accidente

Resultados: sin lesionados, daños importantes en vehículo automotor

Título: Colisión en paso a nivel entre minibús AC333SK y tren de pasajeros 333 en ciudad de Pigüé, Provincia de Buenos Aires

Fecha y hora del suceso: 22 de julio de 2021 a las 06:17 (hora local), 09:17 (UTC)

Dirección Nacional de Evaluación y Monitoreo Accidentológico

**primero  
la gente**



Ministerio de Transporte  
Argentina



Junta de Seguridad en el Transporte

Florida 361

Argentina, Ciudad Autónoma de Buenos Aires, C1005AAG

(54+11) 4382-8890/91

[info@jst.gob.ar](mailto:info@jst.gob.ar)

Publicado por la JST. En caso de utilizar este material de forma total o parcial, se sugiere citar según el siguiente formato: *Colisión en paso a nivel entre minibús AC333SK y tren de pasajeros 333 en ciudad de Pigüé, Provincia de Buenos Aires.*

Fuente: Junta de Seguridad en el Transporte, 2023.

El presente informe se encuentra disponible en [www.argentina.gob.ar/jst](http://www.argentina.gob.ar/jst)



## ÍNDICE

<b>SOBRE LA JST .....</b>	<b>6</b>
<b>SOBRE EL MODELO SISTÉMICO DE INVESTIGACIÓN .....</b>	<b>7</b>
<b>LISTADO DE ABREVIATURAS Y SIGLAS .....</b>	<b>9</b>
<b>1. INFORMACIÓN SOBRE LOS HECHOS.....</b>	<b>11</b>
<b>1.1. RESEÑA DEL SUCESO.....</b>	<b>11</b>
1.1.1. Personas lesionadas.....	11
1.1.2. Daños.....	12
<b>1.2. INFORMACIÓN SOBRE EL PERSONAL .....</b>	<b>13</b>
1.2.1. Información sobre el personal de conducción del minibús.....	13
1.2.2. Información sobre el personal de conducción del tren.....	13
1.2.3. Información sobre el ayudante de conducción del tren.....	14
<b>1.3. INFORMACIÓN SOBRE LOS VEHÍCULOS .....</b>	<b>15</b>
1.3.1. Información sobre el minibús AC333SK.....	15
1.3.2. Información sobre el tren n.º 333.....	16
<b>1.4. INFORMACIÓN SOBRE EL LUGAR DEL SUCESO.....</b>	<b>17</b>
1.4.1. Señalización y visibilidad .....	24
1.4.2. Señalización activa.....	28
<b>1.5. REGISTRADORES DE EVENTOS.....</b>	<b>32</b>
1.5.1. Registradores del tren .....	32
1.5.2. Registradores del minibús .....	36



<b>1.6. INFORMACIÓN METEOROLÓGICA .....</b>	<b>36</b>
<b>1.7. INFORMACIÓN SOBRE EMPRESAS Y ORGANISMOS INVOLUCRADOS.....</b>	<b>37</b>
1.7.1. Operadora Ferroviaria Sociedad del Estado .....	37
1.7.2. Ferroexpreso Pampeano .....	37
1.7.3. Comisión Nacional de Regulación del Transporte .....	37
1.7.4. Ministerio de Transporte de la Provincia de Buenos Aires.....	38
1.7.5. Empresa propietaria del minibús: San Luis Viajes .....	39
1.7.6. Dirección de Vialidad de la Provincia de Buenos Aires .....	39
<b>2. ANÁLISIS.....</b>	<b>41</b>
<b>2.1. DÉFICIT DE INFORMACIÓN .....</b>	<b>41</b>
<b>2.2. ASPECTOS TÉCNICOS—OPERATIVOS .....</b>	<b>41</b>
2.2.1. Señalización activa en el paso a nivel .....	41
2.2.2. Visibilidad en el paso a nivel .....	42
2.2.3 Señalización pasiva y luminosa en altura .....	43
2.2.4 Advertencia a través del silbato o bocina de la locomotora .....	44
<b>3. CONCLUSIONES.....</b>	<b>45</b>
<b>3.1. CONCLUSIONES VINCULADAS A FACTORES RELACIONADOS CON EL ACCIDENTE .....</b>	<b>45</b>
<b>3.2. CONCLUSIONES VINCULADAS A OTROS FACTORES DE RIESGO IDENTIFICADOS POR LA INVESTIGACIÓN....</b>	<b>45</b>
<b>4. RECOMENDACIONES DE SEGURIDAD OPERACIONAL.....</b>	<b>46</b>
<b>4.1. RSO MM-0048-23 .....</b>	<b>46</b>
<b>4.2. RSO MM-0049-23 .....</b>	<b>46</b>
<b>4.3. RSO MM-0050-23 .....</b>	<b>46</b>



4.4. RSO MM-0051-23 .....	47
ANEXO I. CONFIGURACIÓN DE VELOCIDADES DE LA LOCOMOTORA.....	48
5. FUENTES DE INFORMACIÓN .....	50

## SOBRE LA JST

La misión de la Junta de Seguridad en el Transporte (JST) es mejorar la seguridad a través de la investigación de accidentes e incidentes y la emisión de recomendaciones de acciones eficaces. Mediante la investigación sistémica de los factores desencadenantes, se evita la ocurrencia de sucesos similares en el futuro.

Este informe refleja las conclusiones de la JST en relación con las circunstancias y condiciones en que se produjo el suceso investigado. Tanto el análisis como las conclusiones resumen la información de relevancia para la gestión de la seguridad operacional, presentada de modo simple y de utilidad para la comunidad.

De conformidad con la [Ley N.º 27.514](#) de seguridad en el transporte, la investigación de todo suceso tiene un carácter estrictamente técnico y sus conclusiones no deben generar presunción de culpa ni responsabilidad administrativa, civil o penal.

Según el artículo 26 de la [Ley N.º 27.514](#), la JST puede realizar estudios específicos, investigaciones y reportes especiales acerca de la seguridad en el transporte. Esta investigación ha sido efectuada con el único objetivo de prevenir accidentes e incidentes, según lo estipula la ley de creación del organismo. Los resultados de este Informe de Seguridad Operacional no condicionan ni prejuzgan investigaciones paralelas de índole administrativa o judicial que pudieran ser iniciadas por otros organismos u organizaciones con relación al presente suceso.

Para facilitar su lectura, esta investigación ha sido dividida en las siguientes secciones principales: *Información sobre los hechos*, donde se describen los datos fácticos en relación con el suceso; *Análisis*, donde se examinan los datos encontrados y sus implicancias en relación con el evento; *Conclusiones*, donde se recapitulan los principales hallazgos y datos obtenidos; *Acciones/Recomendaciones de Seguridad Operacional*, donde se emiten propuestas dirigidas a los distintos actores involucrados con el fin de prevenir futuros sucesos y mitigar los riesgos existentes.



## SOBRE EL MODELO SISTÉMICO DE INVESTIGACIÓN

La JST ha adoptado el modelo sistémico para el análisis de los accidentes e incidentes de transporte modales, multimodales y de infraestructura conexas.

El modelo ha sido ampliamente adoptado, como así también validado y difundido por organismos líderes en la investigación de accidentes e incidentes a nivel internacional.

Las premisas centrales del modelo sistémico de investigación de accidentes son las siguientes:

- Las acciones u omisiones del personal operativo de primera línea o las fallas técnicas del equipamiento constituyen los factores desencadenantes e inmediatos del evento. Estos constituyen el punto de partida de la investigación y son analizados con referencia a las defensas del sistema de transporte junto a otros factores, que en muchos casos se encuentran alejados en tiempo y espacio del momento preciso de desencadenamiento del evento.
- Las defensas del sistema de transporte procuran detectar, contener y ayudar a recuperar las consecuencias de las acciones u omisiones del personal operativo de primera línea o las fallas técnicas del equipamiento. Las defensas se agrupan bajo tres entidades genéricas: tecnología, normativa (incluyendo procedimientos) y entrenamiento.
- Los factores que permiten comprender el desempeño del personal operativo de primera línea o la ocurrencia de fallas técnicas, así como explicar las fallas en las defensas, están generalmente alejados en el tiempo y el espacio del momento de desencadenamiento del evento. Son denominados factores sistémicos, y están vinculados estrechamente a elementos tales como, por ejemplo, el contexto de la operación, las normas y procedimientos, la capacitación del personal, la gestión de la seguridad operacional por parte de la organización a la que reporta el personal operativo y la infraestructura.

En consecuencia, la investigación basada en el modelo sistémico tiene el objetivo de identificar los factores relacionados con el accidente, así como otros factores de riesgo



de seguridad operacional que, aunque no guarden una relación de causalidad con el suceso investigado, tienen potencial desencadenante bajo otras circunstancias operativas. De esta manera, la investigación sistémica buscará mitigar riesgos y prevenir accidentes e incidentes a partir de Recomendaciones de Seguridad Operacional (RSO) que promuevan acciones viables, prácticas y efectivas.





## LISTADO DE ABREVIATURAS Y SIGLAS<sup>1</sup>

CABA: Ciudad Autónoma de Buenos Aires.

CCTV: circuito cerrado de televisión.

CENT: Consultora Ejecutiva Nacional del Transporte.

CNRT: Comisión Nacional de Regulación del Transporte.

DVBA: Dirección de Vialidad de Buenos Aires.

FEPSA SA: Ferroexpreso Pampeano Sociedad Anónima.

FFCC: ferrocarril.

GPS: Sistema de Posicionamiento Global (del inglés *Global Positioning System*).

ISO: Informe de Seguridad Operacional.

JST: Junta de Seguridad en el Transporte.

LiNTI: Licencia Nacional de Transporte Interjurisdiccional.

PAN: paso a nivel.

PK: progresiva kilométrica

RP: Ruta Provincial.

RSO: Recomendación de Seguridad Operacional.

RITO: Reglamento Interno Técnico Operativo.

SETOP: Secretaría de Estado de Transporte y Obras Públicas

---

<sup>1</sup> Con el propósito de facilitar la lectura del presente informe, se aclaran por única vez las siglas y abreviaturas utilizadas.



SMN: Servicio Meteorológico Nacional.

SOFSE: Sociedad Operadora Ferroviaria Sociedad del Estado.

SR: sin respuesta al pedido de información.

TMDA: tránsito medio diario anual.



## 1. INFORMACIÓN SOBRE LOS HECHOS

### 1.1. Reseña del Suceso

El suceso ocurrió el 22 de julio de 2021 a las 06:17 (hora local). Se trató de una colisión en el paso a nivel (PAN) ubicado en la Ruta Provincial (RP) 67, localidad de Pigüé, Provincia de Buenos Aires. Los vehículos involucrados fueron, por un lado, el tren de pasajeros n.º 333, perteneciente a la empresa Operadora Ferroviaria Sociedad del Estado (SOFSE), línea Roca; por el otro, un minibús de pasajeros de la empresa San Luis Viajes, dominio AC333SK.

El tren, que cubría el tramo entre Constitución y Bahía Blanca, se disponía a ingresar a la ciudad de Pigüé, donde tenía una parada a las 06:23. El minibús de pasajeros, proveniente de la localidad de Coronel Suárez, intentaba transponer el PAN. En ese momento, se produjo la colisión entre ambos vehículos.

La formación ferroviaria, luego de una parada y revisión en la estación, pudo continuar su recorrido con destino final en Bahía Blanca. Por el contrario, el minibús presentó daños en la parte posterior de su carrocería y quedó fuera de servicio. No se registraron personas heridas.

#### 1.1.1. Personas lesionadas

**Tabla 1. Personas lesionadas a bordo del minibús**

Lesiones	Personal de conducción	Pasajeros	Otros	Total
Mortales	0	0	0	0
Graves	0	0	0	0
Leves	0	0	0	0
Ninguna	1	12	0	13

**Tabla 2. Personas lesionadas a bordo del tren**

Lesiones	Personal del tren	Pasajeros	Otros	Total
Mortales	0	0	0	0
Graves	0	0	0	0
Leves	0	0	0	0
Ninguna	16	324	0	340

### 1.1.2. Daños

#### Daños al minibús AC333SK

El minibús sufrió daños en la parte trasera derecha y en la bodega posterior de equipaje.



Figura 1. Imagen del minibús luego del suceso

Fuente: diario *Nuevo Día* de Coronel Suárez, 22 de julio de 2021



## Daños al tren n.º 333

Esta investigación no obtuvo evidencias de daños al tren.

### 1.2. Información sobre el personal

#### 1.2.1. Información sobre el personal de conducción del minibús

Tabla 3. Datos del personal de conducción

Conductor minibús AC333SK	
Sexo	Masculino
Edad	40 años
Nacionalidad	Argentino
Licencias	SINALIC. Clases A, D, E y G, subclases G2, G1, E1, D3, D1 y A14. Vigente según DISPO-2021-54-GDEBA-DPPYSVMIYSPGP

Se solicitó información a la empresa de transporte de minibús en relación con el personal de conducción. Al momento de finalizar este informe, no se obtuvo respuesta a tal solicitud.

#### 1.2.2. Información sobre el personal de conducción del tren

Tabla 4. Datos del personal de conducción

Conductor del tren 333	
Sexo	Masculino
Edad	60



Conductor del tren 333	
Nacionalidad	Al momento de finalización del presente informe, el pedido de información efectuado por la investigación se encontró sin respuesta (SR)
Licencias	SR
Habilitaciones	SR

Se solicitó información a la operadora ferroviaria en relación con el personal de conducción. Al momento de finalizar este informe, no se obtuvo respuesta a tal solicitud.

### 1.2.3. Información sobre el ayudante de conducción del tren

**Tabla 5. Datos del personal ayudante de conducción**

Ayudante de conducción del tren 333	
Sexo	Masculino
Edad	33
Nacionalidad	SR
Licencias	SR
Habilitaciones	SR



### 1.3. Información sobre los vehículos

#### 1.3.1. Información sobre el minibús AC333SK

**Tabla 6. Datos del minibús**

Minibús AC333SK	
Dominio	AC333SK
Tipo de vehículo	Minibús
Denominación	Agrale MA 10.0
Carrocería	Todobus
Chasis	8BBC52A1AHM000059
Servicio tipo	Servicio de transporte para el turismo
Año de fabricación	2018
Cantidad de asientos	23
Operador	San Luis Viajes
Interno	2
Seguro	Vigente – 06/09/21
Revisión Técnica Obligatoria	Tipo de revisión: transporte interjurisdiccional de pasajeros. Fecha revisión: 05/01/21. Resultado: apto. Fecha vencimiento: 05/07/21

Fuente: bases de datos públicas de la Consultora Ejecutiva Nacional del Transporte (CENT) y la Comisión Nacional de Regulación del Transporte (CNRT)

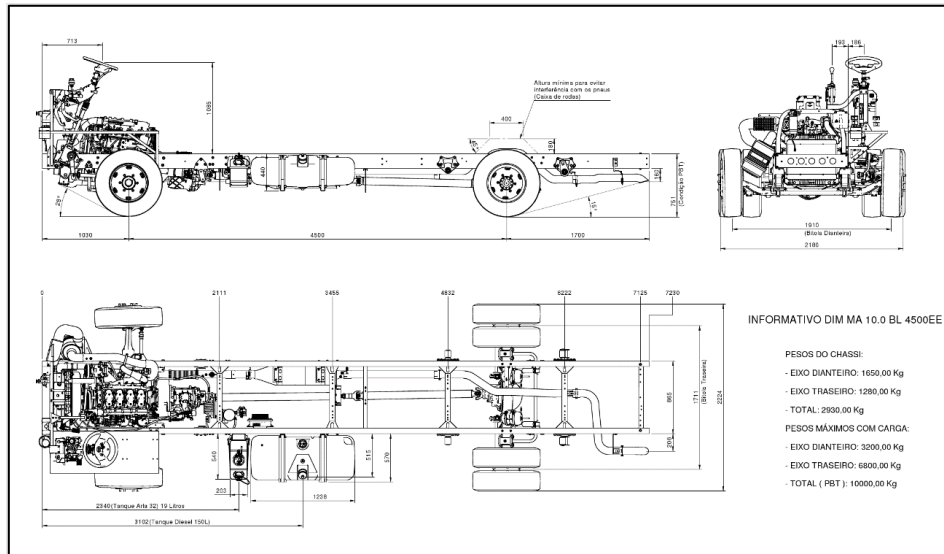


Figura 2. Perfil del chasis del minibús. Fuente: <http://www.agraleargentina.com.ar>

### 1.3.2. Información sobre el tren n.º 333

Tabla 7. Datos del tren de pasajeros

Formación ferroviaria	
Tipo de tracción	Concentrada
Material rodante	Locomotora-Coches Larga distancia CNR
Servicio	Pasajeros
Formación (en sentido de marcha)	Fs 003, Pua 037, Pua 038, PuaD 005, CPa 016, CPa 083, CPa 031, CPa 027, CPa 082, CPa 020, CPa 007, Fg 018
Marca y modelo locomotora	General Motors-GT-22 CW-2 (trocha 1676 mm)
N.º de serie	A922
Observaciones	Fs: Furgón Pua: Pullman PuaD: Pullman discapacitados CPa: Coche primera Fg: Furgón generador

Fuente: [FEPSA](#)



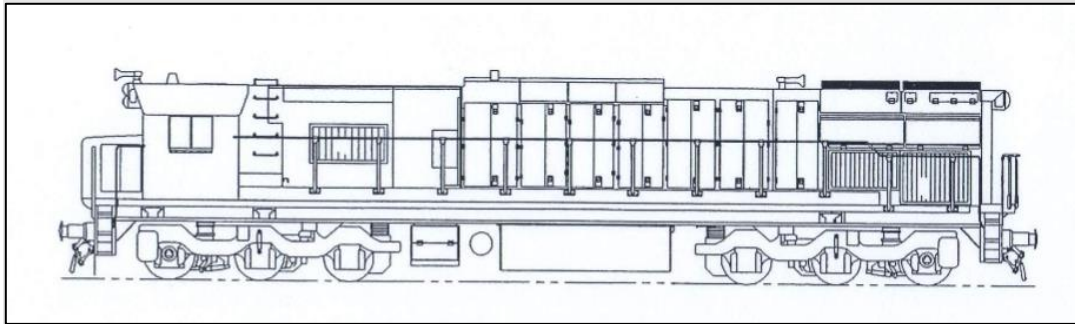


Figura 3. Perfil de la locomotora GT-22 CW-2. Fuente: <http://www.agraleargentina.com.ar/>

Fuente: [SOFSE](#)



Figura 4. Perfil de la locomotora GT-22 CW-2. Fuente: SOFSE

#### 1.4. Información sobre el lugar del suceso

El suceso tuvo lugar en el cruce ferroviario de la ciudad de Pigüé, constituido por la RP 67 y la traza ferroviaria cuyo recorrido une la estación de Constitución, en la Ciudad Autónoma de Buenos Aires (CABA), con la ciudad de Bahía Blanca, en Provincia de Buenos Aires.

Tabla 8. Datos del lugar del suceso

Lugar del accidente	
Ubicación	PAN Ruta Provincial 67
Coordenadas	37°35'10.2" S - 62°24'23.4" O
Provincia	Buenos Aires
Localidad/barrio	Pigüé - Partido de Saavedra



Figura 5. Mapa de la ubicación del accidente. Sentidos de dirección del minibús y el tren

Fuente: Google Maps. Fotografía de la JST, relevamiento de campo, 2021



Figura 6. Mapa de la ubicación del accidente

Fuente: Argenmap



Figura 7. Ruta Provincial 67 en proximidad al PAN (sentido oeste-este)

Fuente: JST, relevamiento de campo, 2021



Figura 8. Ruta Provincial 67 en proximidad al PAN (sentido oeste-este)

Fuente: JST, relevamiento de campo, 2021



Figura 9. Ruta Provincial 67 en proximidad al PAN. Sentido este-oeste, dirección del minibús

Fuente: JST, relevamiento de campo, 2021



Figura 10. Ruta Provincial 67 en proximidad al PAN. Sentido este-oeste, dirección del minibús

Fuente: JST, relevamiento de campo, 2021



**Tabla 9. Datos del entorno**

Entorno ambiental	
Tipo	Paso a nivel
Configuración	Ruta Provincial/intersección
Material superficie	Asfalto
Barrera	No
Sistema visual y auditivo	Señalización pasiva
Luminosidad	Con luminaria artificial
Visibilidad	Nocturnidad
Restricción de tránsito	No
Señalización	Pasiva
Semáforo	No

El funcionamiento de las luminarias del PAN fue verificado en el relevamiento de campo posterior a la fecha del suceso.

**Tabla 10. Datos del paso a nivel**

Relevamiento de PAN	Medida	Sí	No	Observaciones
Ancho de calzada	8,3 m			
Línea de detención. U=5m/R=6m (distancia desde el flanco interno del riel hacia la línea de detención)	6 m	X		



Relevamiento de PAN	Medida	Sí	No	Observaciones
Zona de frenado (en concordancia con las señales P.40 y R.21, aprox. 30 m)	30 m aprox.	<b>X</b>		Solo lado Izquierdo <sup>2</sup>
Distancia hasta la primera calle/avenida desde línea de detención izquierda	14 m		<b>X</b>	En divergencia con la normativa
Distancia hasta la primera calle/avenida desde línea de detención derecha	11 m		<b>X</b>	En divergencia con la normativa

**Tabla 11. Datos de la red ferroviaria**

Tipo de red ferroviaria	
Red metropolitana de pasajeros-RMP	
Red troncal especial-RTR1	
Red troncal de importancia menor-RTR2	
Red primaria interregional y primaria-RF1 (10 trenes diarios o más)	
Red primaria interregional y primaria-RF2 (10 trenes diarios o menos)	<b>X</b>
Red con tráfico a demanda, ramal industrial o particular-RTD	

<sup>2</sup> A la izquierda del tren en sentido ascendente (hacia Bahía Blanca).



Figura 11. Vista de la traza ferroviaria en el PAN (en sentido de Bahía Blanca a Constitución)

Fuente: JST, 2021

#### 1.4.1. Señalización y visibilidad

La [Resolución SETOP 7/81](#) es la normativa vigente para la regulación de los PAN. Con base en las disposiciones de su capítulo 8: “Condiciones para la construcción de los cruces a nivel”, se elaboraron las siguientes tablas, que tienen la finalidad de presentar los elementos de señalización y visibilidad exigibles por la norma y presentes en el PAN del suceso. De esta manera, las tablas confeccionadas representan las señales pasivas y activas que fueron registradas durante el relevamiento de campo, así como también aquellas que no estaban disponibles.

**Tabla 12. Señalización pasiva**

Señalización pasiva en el PAN	Sí	No	Observaciones
Cruz de San Andrés. Señal P.42 (en coincidencia con línea de detención de vehículos)	X		
Peligro tren. Señal CP.11 (si se cruza más de una vía; señal implantada juntamente con P.42)	X		





Señalización pasiva en el PAN	Sí	No	Observaciones
Vía más cruz. Señal P.40 (Fondo amarillo, orla y símbolo negro)	X		Señal no exigible pero presente en el PAN
Límite de velocidad 30km/h. Señal R.21 Cruces urbanos: A no menos de la señal P.42	X		A 20 km/h
Prohibido estacionar. Señal R.5 Cruces urbanos: Aprox. A 30m del conjunto de señales P.40 y R.21	X		

**Tabla 13. Visibilidad en el paso a nivel**

Visibilidad	PAN Rural	Sí	No	Observaciones
Angulo de intersección	78,7 °	X		
Cantidad de metros sin intersección con otra vía pública desde línea de detención (mínimo 16 m)	No aplica			
Cantidad de calles que cruzan sobre el mismo PAN	No aplica			
Obstáculos permanentes a la visión sobre plano de observación	Hay obstáculos permanentes		X	Visibilidad insuficiente
Cantidad de calles dentro del rombo de visibilidad (inspección visual)	2		X	Visibilidad insuficiente
Separación entre rieles externos (máximo 15 m)	1,676 m	X		
PAN dentro de sector destinado a detención y/o maniobras	No destinado a detención y/o maniobras	X		
Circulación de más de dos trenes a la vez	No (vía única)	X		



Visibilidad	PAN Rural	Sí	No	Observaciones
Velocidad de los trenes mayor a 60 km/h	No aplica			
Cruce con el FFCC a menos de 40 km/h	No aplica			
Semáforos en el cruce y/o calles que interceptan el cruce	No aplica			
Pendiente de la vía hasta 600 m a ambos lados del cruce es menos a 10%	Sí	X		
Pendiente del camino vial menos al 3%	Sí	X		

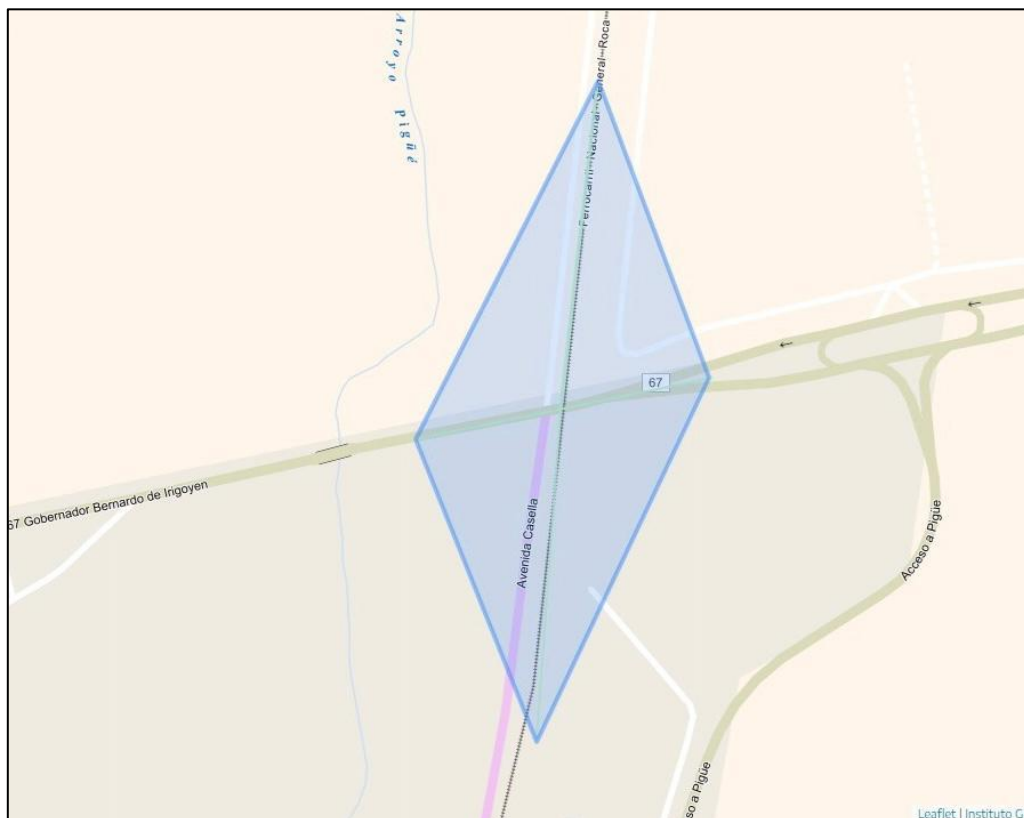


Figura 12. Rombo de visibilidad

Fuente: Argenmap. Anotaciones de la JST



**Tabla 14. Cantidad de trenes diarios e índice de riesgo**

Variables	PAN rural	Sí	No	Observaciones
TMDA (tránsito diario medio anual)	4032		x	
Cantidad de trenes diarios	3	x		Se indica día de máxima
Índice de riesgo $R = V \cdot T \cdot \frac{1}{\text{sen } \varphi} \cdot A \cdot B \cdot C$ <i>(Verifica ≤ 12000)</i>	13173,90		x	Excede valor establecido por norma



Figura 13. Vista del PAN en condiciones nocturnas (sentido este-oeste, dirección del minibús)

Fuente: JST, relevamiento de campo, 2021



Según la Resolución SETOP 7/81, la protección de un PAN por medio de señalización pasiva o activa se obtiene a través de un índice de riesgo y criterios específicos. Dentro de dichos criterios, se indica que, una vez superado un tránsito máximo de 400 vehículos por día o un índice de riesgo calculado superior a 12 000 unidades, corresponde la implementación de señalización activa. En el artículo 6.3.3.1, la norma establece que, en caso de no satisfacer los requisitos del índice de riesgo y de visibilidad, se deberá proveer señalización activa o transformar el cruce a distinto nivel. Por otro lado, en el artículo 6.1.12, la norma dice lo siguiente:

Quando en un cruce a nivel, existente o proyectado, fuere necesario instalar señalización activa por razones físicas u operativas propias del lugar o por carencia de energía eléctrica (...), o en caso de que no pudiera obtenerse la fiabilidad imprescindible en el funcionamiento de las barreras, la exigencia de estas normas en tal sentido queda cambiada a obligación de realizar el cruce a distinto nivel. (Resolución SETOP 7/81, artículo 6.1.12)

#### **1.4.2. Señalización activa**

La investigación corroboró que el PAN objeto de este estudio no contaba con señalización activa (barreras). Esta refiere a los medios de señalización vial que indican la aproximación de los trenes y, en consecuencia, el cierre del cruce ferroviario para los usuarios de la calle o camino concurrente.

#### **1.4.3 Otros tipos de señalizaciones**

La Resolución 272 de la Provincia de Buenos Aires del 29 de marzo de 2007 refiere a un “sistema unificado de señalamiento integral para cruce a nivel ferroviario rural”. En esta normativa, se detalla un sistema de señalamiento vertical (Figura 14) y un sistema de demarcación horizontal (Figura 15).

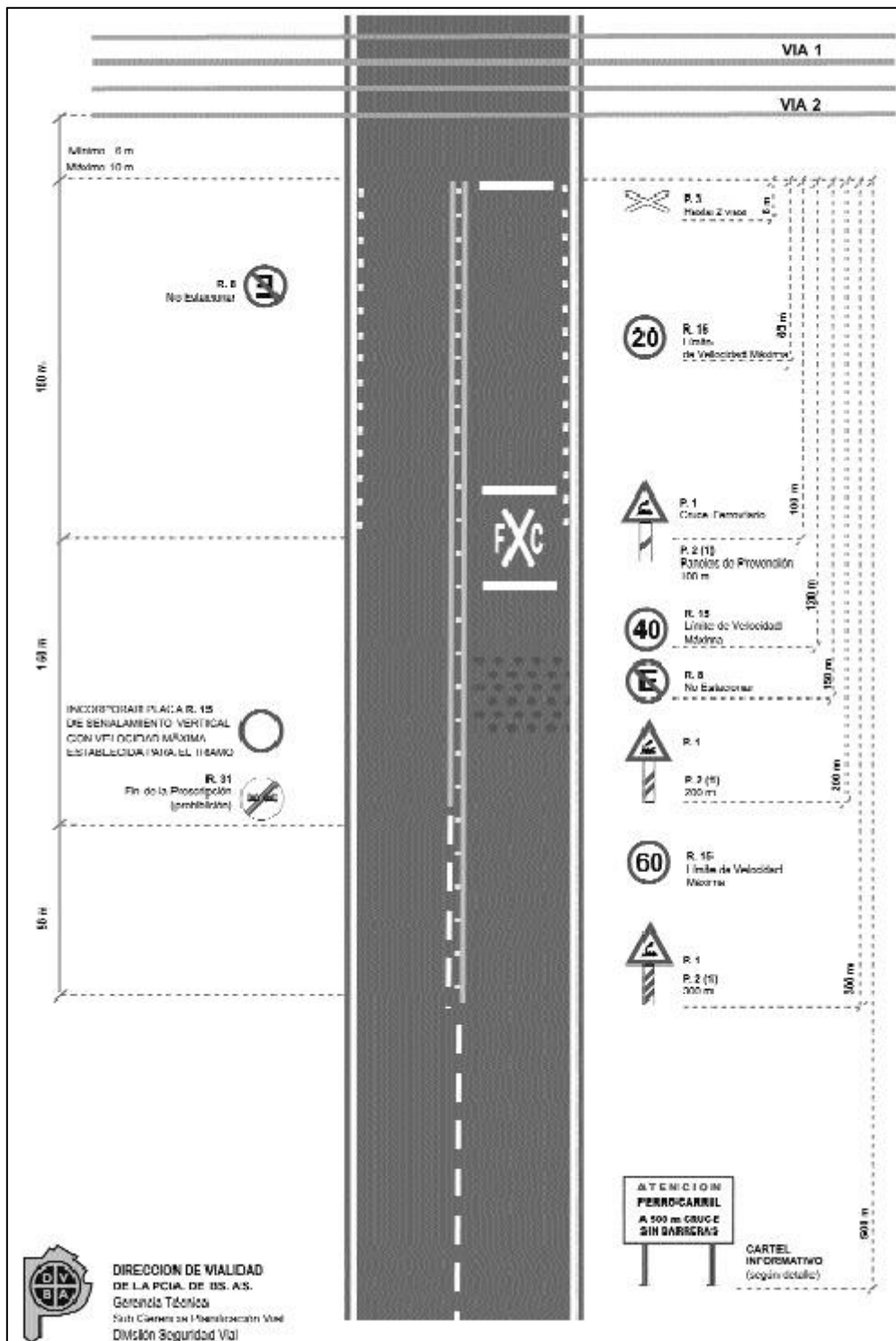


Figura 14. Señalamiento vertical, esquema de distribución a cada lado de las vías

Fuente: Dirección de Vialidad de la Provincia de Buenos Aires

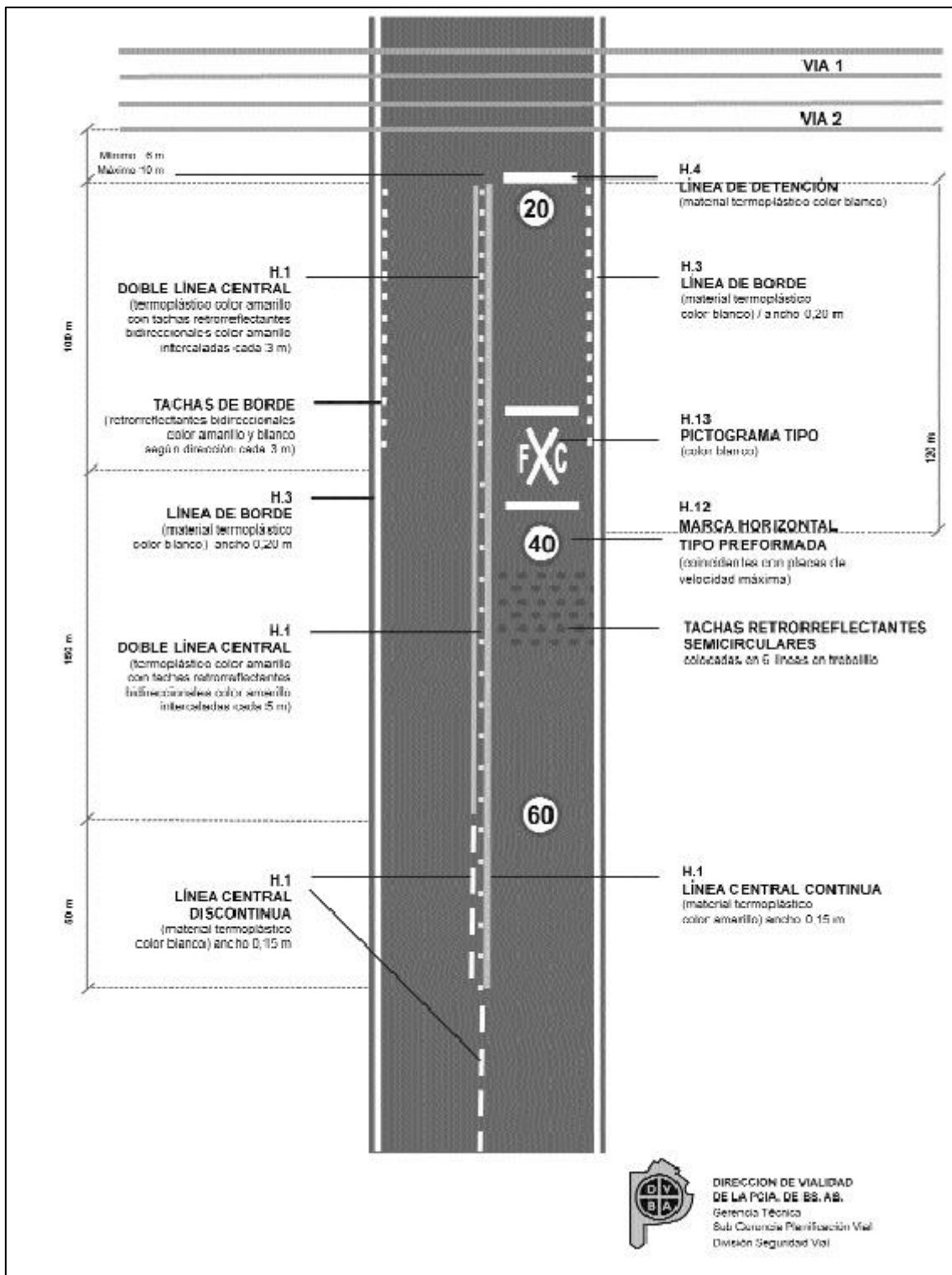


Figura 15. Señalamiento horizontal, esquema de distribución a cada lado de las vías

Fuente: Dirección de Vialidad de la Provincia de Buenos Aires



En referencia al señalamiento horizontal, la investigación identificó que las tachas retrorreflectantes circulares estaban deterioradas a tal punto que se encontraba comprometida su función.



Figura 16. Vista de tachas retrorreflectantes sobre calzada, en sentido oeste – este

Fuente: JST, relevamiento de campo, 2021

Durante el relevamiento en el terreno, se pudo verificar la existencia de señalización pasiva en altura —del tipo Cruz de San Andrés— junto a una baliza lumínica (con dos luminarias). El conjunto se encuentra ubicado sobre una columna metálica en forma de L invertida. Esta última comienza a la vera de la calzada, de tal manera que la señalización descrita queda ubicada en sentido de frente al tráfico y a una altura suficiente (mayor a 4,3 m) como para que el tráfico habitual de la RP 67 pase por debajo sin ningún tipo de interferencia.



## 1.5. Registradores de eventos

### 1.5.1. Registradores del tren

La Resolución [CNRT N.º 174/14](#) estableció la obligatoriedad de contar con un sistema registrador de eventos en las cabinas de conducción de todos los trenes a tracción eléctrica o diésel. Este sistema debe cumplir con una serie de parámetros mínimos de registro, y su finalidad es preservar los eventos y datos en caso de accidente.

En cuanto a la información correspondiente al suceso, esta investigación recibió de parte de la operadora ferroviaria los registros GPS, el registro fílmico externo de la locomotora y los resultados del registrador de eventos.

El material fílmico externo de la locomotora permitió verificar el funcionamiento de su luz externa delantera y la activación de la bocina previo al cruce del PAN. En la figura que se encuentra a continuación se puede observar al minibús en el momento de la transposición del PAN.



Figura 17. Situación previa a la colisión. Se observa el minibús al momento de transponer el PAN

Fuente: SOFSE





Sobre la base de los registros fílmicos, la investigación constató que el minibús no se detuvo ante el PAN. El tren pasó por la señal de «silbe» 46 segundos antes del PAN, y la bocina se accionó cuando la locomotora se encontraba a una distancia de entre 78 y 84 metros del PAN.

En relación con el cartel de «silbe» y la distancia previa al PAN en que se accionó la bocina, la investigación identificó una divergencia con el [Reglamento Operativo de FEPSA](#), el cual indica, en su artículo 216, lo siguiente:

216. Silbato o bocina. Se debe tocar el silbato o bocina de la locomotora cuando esta está próxima a iniciar la marcha, cuando pasa a través de un túnel y cuando se aproxima a un paso a nivel. En este último caso, se debe comenzar a tocar el silbato o bocina con suficiente antelación para que produzca el efecto de advertencia buscado, no menos de 400 metros antes de llegar al paso a nivel si la distancia así lo permite; y se debe continuar tocando el silbato o bocina hasta que el cruce esté ocupado. Si la distancia no lo permitiera, se debe comenzar a tocar el silbato o bocina con suficiente antelación, antes de llegar al paso a nivel, como para que produzca el efecto de advertencia buscado. En otras circunstancias, cuando fuera necesario, debe tocarse como señal de advertencia el silbato o bocina. En todos los casos debe aplicarse la Norma 217 (FEPSA, Reglamento Interno Técnico Operativo, 1993, artículo 216).

En lo que respecta a la lectura de los datos obtenidos por el registrador de eventos, para poder interpretarlos fue necesario aproximar temporalmente el instante de la colisión con el momento de activación y corte de la bocina, tanto en el video como en los datos del registrador (Figura 18).

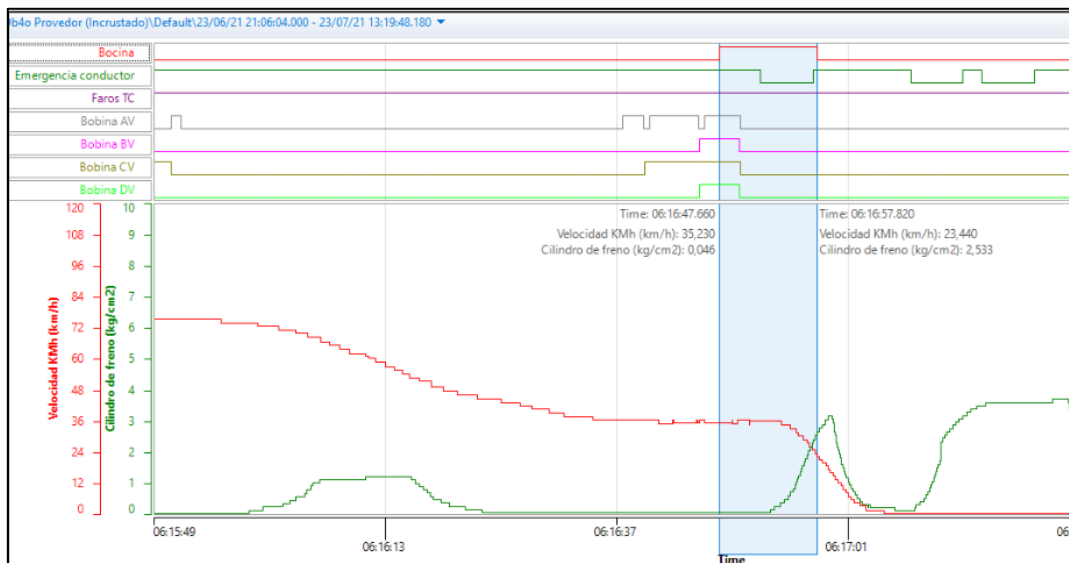


Figura 18. Imagen del registrador de eventos en la que se destaca el lapso de toque de bocina, que se inicia en forma previa a la colisión

Fuente: SOFSE

En la figura anterior se observa el lapso en que la bocina fue activada. Asimismo, se aprecian las velocidades aproximadas del tren al inicio y al fin de este intervalo: 35,2 y 23,4 km/h respectivamente, lo que implica un descenso de más de 10 km/h en el período. En adición, se detalla la aplicación del freno de emergencia por parte del conductor (señal digital color verde, “Emergencia conductor”, correspondiente al cambio de nivel en el intervalo). Además, se puede ver el comienzo de la elevación de presión en el cilindro de freno (señal analógica verde), que comienza en una presión aproximada de 0,046 kg/cm<sup>2</sup> y asciende a 2,533 kg/cm<sup>2</sup> hacia el final del intervalo, al mismo tiempo en que la velocidad disminuye.

Según se pudo observar en la filmación, la colisión se produjo 8 segundos después de activada la bocina. Se marca este lapso en la Figura 19, donde se puede ver la velocidad de la locomotora en el momento estimado de la colisión: 32,87 km/h.

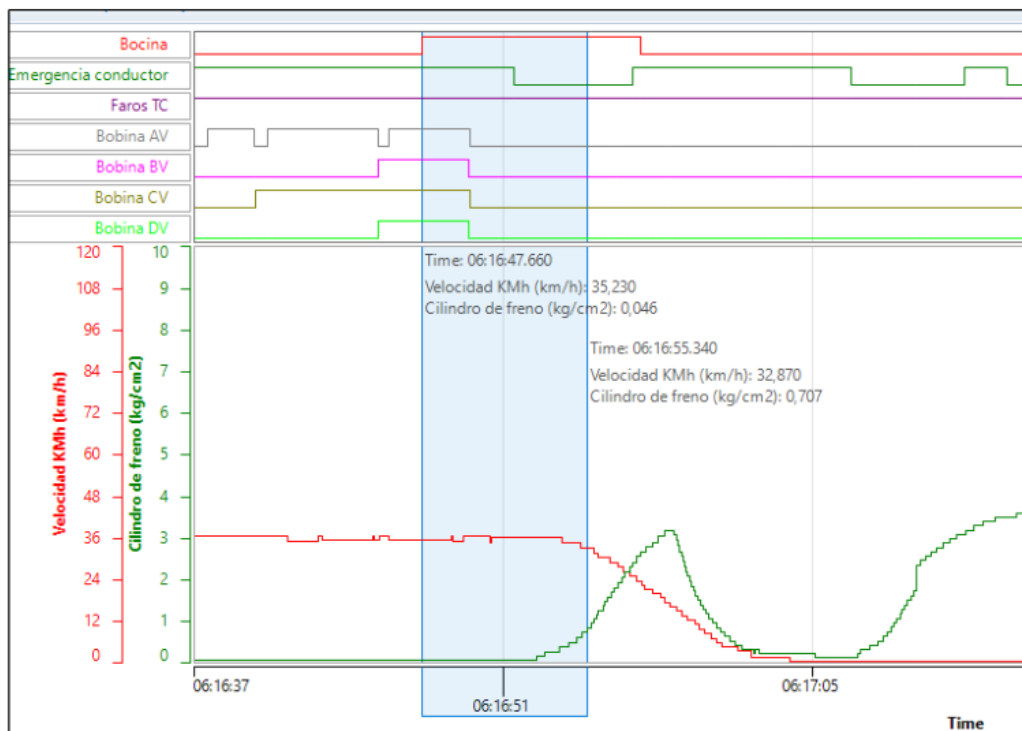


Figura 19. Imagen del registrador de eventos en la que se destaca el lapso de toque de bocina hasta el momento de la colisión

Fuente: SOFSE

En esta figura también se puede observar que las luces (“Faros TC”) estuvieron encendidas durante el recorrido. Por otro lado, se ve que la aplicación del freno de emergencia por el conductor de la locomotora se produjo 4 segundos después de la activación de la bocina. La descripción de la combinación de las distintas bobinas para configurar las velocidades se encuentra en el anexo I.

De acuerdo con los datos aportados por el registrador de eventos de la locomotora, se comprobó que la velocidad de tránsito del tren n.º 333 era de 32,87 km/h al pasar por el PAN durante el momento estimado de la colisión. La velocidad de circulación para esta vía, según itinerario, es de 80 km/h, salvo en puntos con restricciones especificadas (para este PAN no constaba ninguna restricción el día del accidente). Por otra parte, y respecto de los PAN, no existe en la normativa vigente una limitación de velocidad explícita y concreta al atravesar un cruce ferroviario, ya sea urbano, suburbano o rural, con o sin barreras.



Figura 20. Referencias de velocidad del tren en proximidad del PAN

Fuente: SOFSE. Anotaciones: JST, 2022

### 1.5.2. Registradores del minibús

La legislación vigente no exige un sistema de registro de datos o similar para el servicio de tipo provincial que estaba realizando el minibús al momento del suceso.

### 1.6. Información meteorológica

El suceso ocurrió a las 06:17 (hora local) del 22 de julio de 2021. Según los datos informados por el Servicio Meteorológico Nacional (SMN), para la fecha no existieron reportes de fenómenos meteorológicos significativos y tampoco se informaron alertas para el área respectiva.

El crepúsculo matutino del día del accidente se produjo a las 07:50, lo cual indica que el suceso ocurrió en condiciones de nocturnidad.



## 1.7. Información sobre empresas y organismos involucrados

### 1.7.1. Operadora Ferroviaria Sociedad del Estado

SOFSE es una sociedad estatal que tiene a su cargo la prestación de servicios de transporte ferroviario de pasajeros, así como también el mantenimiento del material rodante y de la infraestructura ferroviaria utilizada en los servicios de larga distancia, tanto urbanos como suburbanos. A esto se le suma la gestión de sistemas de control de circulación de trenes. La empresa gestiona su seguridad operacional en el marco de la [1° Directiva de Seguridad Operacional Ferroviaria \(Resolución 170 del Ministerio de Transporte, 2018\)](#).

### 1.7.2. Ferroexpreso Pampeano

FEPSA es la concesionaria del transporte ferroviario de carga en el corredor que involucra el suceso investigado. La empresa opera en la red nacional denominada “Corredor Rosario-Bahía Blanca”, integrada por las líneas Rosario-Puerto Belgrano; Huinca Renancó-Ingeniero White y los ramales alimentadores. Esta red tiene aproximadamente 5200 km de vías. Entre sus principales actividades se encuentra el transporte de soja y maíz, como también de arena a granel, desde Avellaneda hasta Bahía Blanca.

### 1.7.3. Comisión Nacional de Regulación del Transporte

La CNRT actúa como ente autárquico y realiza la fiscalización y control del transporte. En su estatuto están fijados los siguientes objetivos:

- Proteger los derechos de los usuarios.
- Promover la competitividad en los mercados de las modalidades del transporte.
- Lograr mayor seguridad, mejor operación, confiabilidad, igualdad y uso generalizado del sistema de transporte automotor y ferroviario, tanto de pasajeros como de carga, asegurando un adecuado desenvolvimiento en todas sus modalidades



La CNRT es la autoridad de aplicación de la 1° Directiva de Seguridad Operacional Ferroviaria, relativa a la implementación de un modelo de gestión de la seguridad operacional aplicado de manera específica al modo de transporte por ferrocarril (Resolución 170/18, Ministerio de Transporte).

Además de esto, también tiene como funciones:

- Organizar los medios necesarios para garantizar la fiscalización y el control de la operación del sistema de transporte automotor y ferroviario de pasajeros y cargas nacionales.
- Ejercer el poder de policía en el transporte terrestre nacional que sea de su competencia, controlando el cumplimiento efectivo de las normas vigentes, así como también de la ejecución de los contratos de concesión y acuerdos de operación. Fiscalizar la actividad realizada por los operadores y concesionarios de transporte.
- Asistir al Ministerio de Transporte en todos los temas de su competencia.

#### **1.7.4. Ministerio de Transporte de la Provincia de Buenos Aires**

El Ministerio de Transporte de la Provincia de Buenos Aires diseña, ejecuta y controla técnica y jurídicamente el servicio público de transporte terrestre, fluvial y aéreo de pasajeros y cargas de la provincia de Buenos Aires.

Además, tiene las siguientes funciones:

- Intervenir técnica y jurídicamente en las cuestiones relacionadas con el transporte fluvial y terrestre, coordinando acciones con otros organismos nacionales o provinciales.
- Planificar, controlar, operar y promocionar el servicio público de transporte de pasajeros y cargas en la jurisdicción provincial.
- Realizar análisis y estudios necesarios para la elaboración de proyectos de planificación del transporte en el ámbito provincial, así como también para la solución de los problemas relacionados con el tránsito, proponiendo las



reglamentaciones pertinentes en coordinación con los organismos competentes.

- Intervenir en el estudio de costos, determinación de tarifas y concesiones de los servicios públicos de transporte.
- Ejercer la fiscalización de la actividad prestataria del servicio público, sin perjuicio de las competencias asignadas a los entes de control.
- Establecer los criterios rectos para la compatibilización del servicio público de transporte con otras jurisdicciones.

#### **1.7.5. Empresa propietaria del minibús: San Luis Viajes**

El minibús involucrado pertenece a la empresa San Luis Viajes (nombre de fantasía), correspondiente a la razón social Diego Alberto Alejandro Fernández, que opera bajo la normativa establecida en el [Decreto N.º 958/92](#) y sus normas modificatorias. La empresa brinda servicios programados de transporte de pasajeros de jurisdicción local entre las ciudades de Coronel Suárez y Bahía Blanca (cuenta con oficinas en ambos lugares). Asimismo, también realiza viajes de jurisdicción nacional a diferentes destinos del país. En adición, ofrece prestaciones puerta a puerta para particulares, así como también envío de encomiendas y gestión de trámites.

Según el registro público de la CNRT, está habilitada tanto para empresas de transporte de cargas como pasajeros con el n.º 72180. En su flota se encuentran minibuses y ómnibus de larga distancia simples y de doble piso.

La investigación solicitó a la empresa información relacionada con su gestión de seguridad operativa, pero no se obtuvo respuesta al pedido al momento de finalización de este informe.

#### **1.7.6. Dirección de Vialidad de la Provincia de Buenos Aires**

La Dirección de Vialidad de la Provincia de Buenos Aires (DVBA) constituye una entidad autárquica de derecho público, que está consagrada a través de la [Ley N.º 7943](#). Tiene a su cargo todo lo referente a la vialidad en la Provincia de Buenos Aires y a la celebración y aplicación de convenios sobre vialidad con reparticiones de otras



jurisdicciones. Según el artículo 7 de la Ley N.º 7943, la DVBA "ejecutará obras en los caminos provinciales y los nacionales cuando así le convenga". Puede construir también en los municipales mediante consorcios con los municipios. Estas obras son prioridad en el desarrollo de planes de la dirección. Además, establece las condiciones generales del trazado y ancho de los caminos.

La Administración General de la DVBA tiene las atribuciones y deberes de administrar los fondos de vialidad y los bienes e instalaciones, así como de proyectar el presupuesto de los gastos, el cálculo de recursos y el plan vial de trabajos para posteriormente elevarlos al Poder Ejecutivo Nacional (por intermedio del actual Ministerio de Infraestructura y Servicios Públicos).

Además, está habilitada para celebrar contratos de adquisición o arrendamiento de equipos, materiales y ejecución de obras, así como para llevar adelante estudios y proyectos cuando sea conveniente. Del mismo modo, puede ordenar la confección y publicación periódica de los planes generales de caminos de toda la provincia, entre otras funciones.





## 2. ANÁLISIS

### 2.1. Déficit de información

Para cumplir con su objetivo, el equipo de investigación efectúa un proceso de recolección de datos y pedidos de información a los distintos actores involucrados. Sin embargo, a pesar de todos los esfuerzos, no siempre se logra acceder a la totalidad de la información requerida a los actores.

En este caso, la investigación se vio afectada por un déficit de información de parte de la empresa propietaria del minibús, San Luis Viajes, lo cual imposibilitó conocer aspectos del contexto de la operación, tales como los procedimientos, la capacitación y la gestión de la seguridad operacional efectuada por este actor. Por ello, el análisis se enfocó principalmente en la observación de campo y la información aportada por los demás actores.

### 2.2. Aspectos técnicos–operativos

#### 2.2.1. Señalización activa en el paso a nivel

Durante la observación de campo de noviembre de 2021, pudo determinarse un flujo de 168 vehículos por hora en el rango horario vespertino. Sobre la base de este dato, el equipo de investigación considera que es una hipótesis altamente probable que el tránsito diario supere los 400 vehículos. Por otra parte, la última medición de tránsito medio diario anual (TMDA) correspondiente al tramo de ruta que involucra el PAN de este suceso (publicada por la DVBA en el 2016) dio como resultado 1342 unidades.

Teniendo en cuenta estos datos, los criterios de tránsito diario e índice de riesgo resultan superiores al límite indicado por la norma para una señalización pasiva. En lo que respecta específicamente al cálculo de índice de riesgo efectuado durante esta investigación, este arrojó un resultado de 13 173,9 unidades (dato incluido en la Tabla 14), lo que supera el número estipulado por norma de 12 000 unidades. En función de este resultado, se constató que la solución recomendada para el presente PAN, según lo especificado por la Resolución SETOP 7/81, es la implementación de señalización activa (barreras).



La Resolución SETOP 7/81, en su punto 2.3, expresa los criterios que se deberán aplicar con referencia a la señalización necesaria y suficiente para advertir a los conductores viales del cruce de las vías férreas con el fin de que este se encuentre dentro de un margen tolerable de riesgo.

En este contexto, la Resolución SETOP 7/81 identifica dos tipos de señalizaciones: las pasivas y las activas, que ya fueron descritas en la sección de información fáctica de este documento, así como también la divergencia del PAN del suceso respecto a ellas. Por otro lado, las normas aprobadas por la Resolución SETOP 7/81 no establecen un tiempo en el cual estas soluciones deben ser implementadas, así sean activas o cruces a distinto nivel. Debido a esto, resulta necesario aplicar medidas de mitigación hasta tanto se implemente la señalización activa o el cruce a distinto nivel.

### **2.2.2. Visibilidad en el paso a nivel**

La adecuada visibilidad en un PAN que cuenta exclusivamente con protección pasiva es fundamental para la seguridad. Esta condición está regulada por la Resolución SETOP 7/81: de acuerdo con ella, esto implica la ausencia de obstáculos en el rombo de visibilidad. Durante esta investigación se realizó una observación de campo, se identificó el rombo de visibilidad del PAN y se verificó su divergencia con la normativa.

A partir del análisis efectuado, se comprobó que existen obstáculos en el rombo que obstruyen parcialmente la visibilidad (están constituidos por vegetación y equipos de instalación agropecuaria). Estos afectan la visión tanto de los conductores ferroviarios —en ambos sentidos de la traza— como de los conductores de los vehículos que circulan por la ruta en el sentido que va de Coronel Suárez a Bahía Blanca, tal y como puede apreciarse en la figura a continuación.



Figura 21. Imagen satelital del rombo de visibilidad del PAN. Fuente: Argenmap. Anotaciones: JST

### 2.2.3 Señalización pasiva y luminosa en altura

Se constató la existencia de este tipo de señalización aérea en cada uno de los dos sentidos previos al PAN de la RP 67. También pudo comprobarse que la baliza lumínica no funcionaba. Esta señalización no está regulada por la normativa SETOP 7/81; no obstante, la posibilidad de aplicar soluciones más seguras que las fijadas como exigencia mínima sí se encuentra contemplada en la norma (punto 1.4), por lo cual, esta baliza podría constituirse como un refuerzo de la señalización pasiva vertical y horizontal existente (en el caso de que se mantenga en funcionamiento).



Figura 22. Ruta Provincial 67 en proximidad al PAN (sentido oeste-este). Puede apreciarse la señalización pasiva vertical en altura. Fuente: JST, 2021



Figura 23. Ruta Provincial 67 en proximidad al PAN (sentido este-oeste). Puede apreciarse la señalización pasiva vertical en altura. Fuente: JST, 2021

#### 2.2.4 Advertencia a través del silbato o bocina de la locomotora

Esta investigación constató el accionamiento de la bocina de la locomotora desde una distancia de entre 78 y 84 metros previos a la colisión. Por otra parte, no se hallaron evidencias de la aplicación de la bocina a partir de los 400 metros previos al PAN, tal como lo exige el Reglamento Operativo de FEPSA. Este análisis no puede afirmar o descartar que la aplicación de la bocina tal como fue descripta haya sido un factor relacionado con el accidente.



## 3. CONCLUSIONES

### 3.1. Conclusiones vinculadas a factores relacionados con el accidente

En función de los hechos fácticos obtenidos a partir de la investigación y su posterior análisis, se desprenden las siguientes conclusiones que atañen a los factores relacionados con el suceso:

- El paso a nivel de Ruta 67 (kilómetro 536,3) no contaba con señalización activa (barreras), en discrepancia con lo que indica la Resolución SETOP 7/81.
- El rombo de visibilidad del paso a nivel se encuentra obstaculizado por vegetación e instalaciones agropecuarias.
- La señalización aérea de prevención, constituida por la Cruz de San Andrés y la baliza lumínica, no cuenta con las luminarias en funcionamiento.
- El equipo de investigación considera que es una hipótesis altamente probable que el tránsito diario supere los 400 vehículos.
- El equipo de investigación identificó que las tachas retrorreflectantes circulares estaban muy deterioradas, a tal punto que se encontraba comprometida su función.

### 3.2. Conclusiones vinculadas a otros factores de riesgo identificados por la investigación

- La investigación no obtuvo respuesta de parte de la empresa San Luis Viajes sobre los pedidos de información y solicitud de entrevistas. En consecuencia, la obtención de la información y su posterior análisis se vieron afectados por este déficit.
- La Revisión Técnica Obligatoria correspondiente al minibús AC333SK no se encontraba vigente a la fecha del accidente.



## 4. RECOMENDACIONES DE SEGURIDAD OPERACIONAL

### 4.1. RSO MM-0048-23

#### **Destinatario: Dirección de Vialidad de la Provincia de Buenos Aires**

- Instalar la señalización activa o implementar el cruce a distinto nivel en el cruce ferrovial constituido por la Ruta Provincial 67 y la traza ferroviaria cuyo recorrido une la estación Constitución (CABA) y Bahía Blanca (progresiva kilométrica 536,91, Provincia de Buenos Aires).

### 4.2. RSO MM-0049-23

#### **Destinatario: Dirección de Vialidad de la Provincia de Buenos Aires**

- Mantener operativa la señalización aérea de prevención de la baliza lumínica que está ubicada al lado de la Cruz de San Andrés, en proximidad del paso a nivel de la traza ferroviaria cuyo recorrido une la estación Constitución (CABA) y Bahía Blanca (progresiva kilométrica 536,91, Provincia de Buenos Aires), en ambos sentidos de la Ruta Provincial 67.

### 4.3. RSO MM-0050-23

#### **Destinatario: Dirección de Vialidad de la Provincia de Buenos Aires**

- Implementar una medida para la mitigación de riesgos de colisión entre los trenes y los vehículos automotores en el paso a nivel de la Ruta Provincial 67 y la traza ferroviaria (progresiva kilométrica 536,91) cuyo recorrido une la estación Constitución (CABA) y Bahía Blanca (Provincia de Buenos Aires), de manera adicional y complementaria hasta tanto se instale la señalización activa o se considere realizar el cruce a distinto nivel.



#### 4.4. RSO MM-0051-23

##### **Destinatario: Municipalidad de Saavedra**

- Retirar la vegetación y demás obstáculos en los terrenos linderos a las vías del ferrocarril a los fines de garantizar la visibilidad requerida de acuerdo con el cálculo de rombo de visibilidad para el paso a nivel de la Ruta Provincial 67 y la traza ferroviaria (progresiva kilométrica 536,91) cuyo recorrido une la estación Constitución (CABA) y Bahía Blanca (Provincia de Buenos Aires), según lo que prescriben las normas aprobadas por Resolución SETOP 7/81.

## ANEXO I. CONFIGURACIÓN DE VELOCIDADES DE LA LOCOMOTORA

La locomotora GT22 tiene un control de velocidad que permite seleccionar entre un punto de excitación mínima (*idle*) y 8 puntos de marcha en los que la tracción aumenta desde el punto 1 al 8:

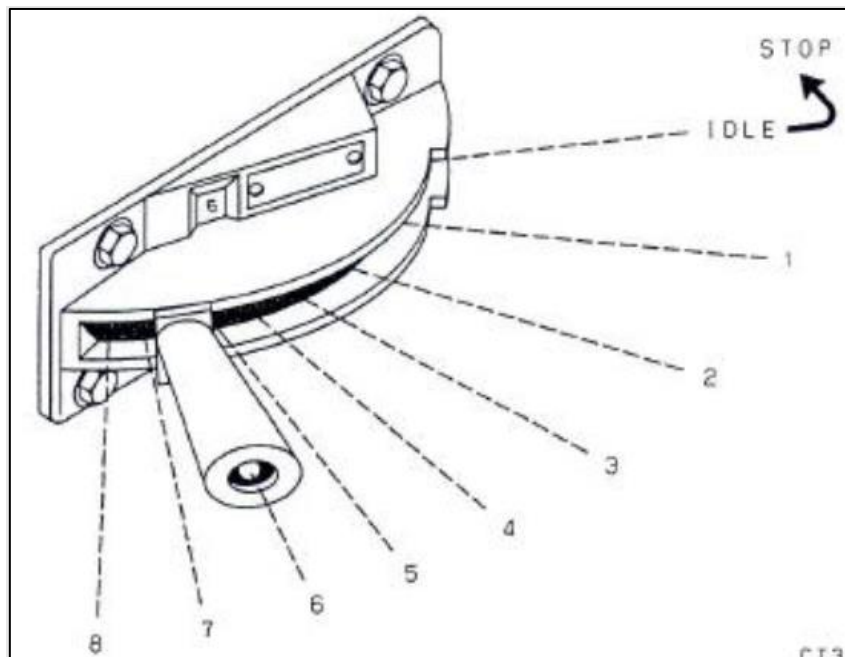


Figura 24. Control de velocidad de locomotora GT22CW

Fuente: Manual de Locomotora, 2022

A continuación, se destacan las señales de las bobinas de campo del generador principal. El análisis de las señales AV, BV, CV y DV de las bobinas mencionadas permite interpretar la posición de marcha seleccionada al momento: cada combinación de niveles bajos y altos de señal corresponde a un punto en el controlador de velocidad mostrado en la Figura 24.

El nivel bajo en las cuatro señales (AV, BV, CV y DV) indica la selección del punto *idle*, el controlador de velocidad (excitación mínima del generador) se señala como “0” en la Figura 25. Los cambios de nivel en cada una de las señales AV, BV, CV y DV



indican cambios en la selección de los puntos de marcha, del 1 al 5 en este caso, que se señalan con sus respectivos números.

La figura que se ubica a continuación da cuenta de las indicaciones de cambio de marcha aportadas por el registrador de eventos.

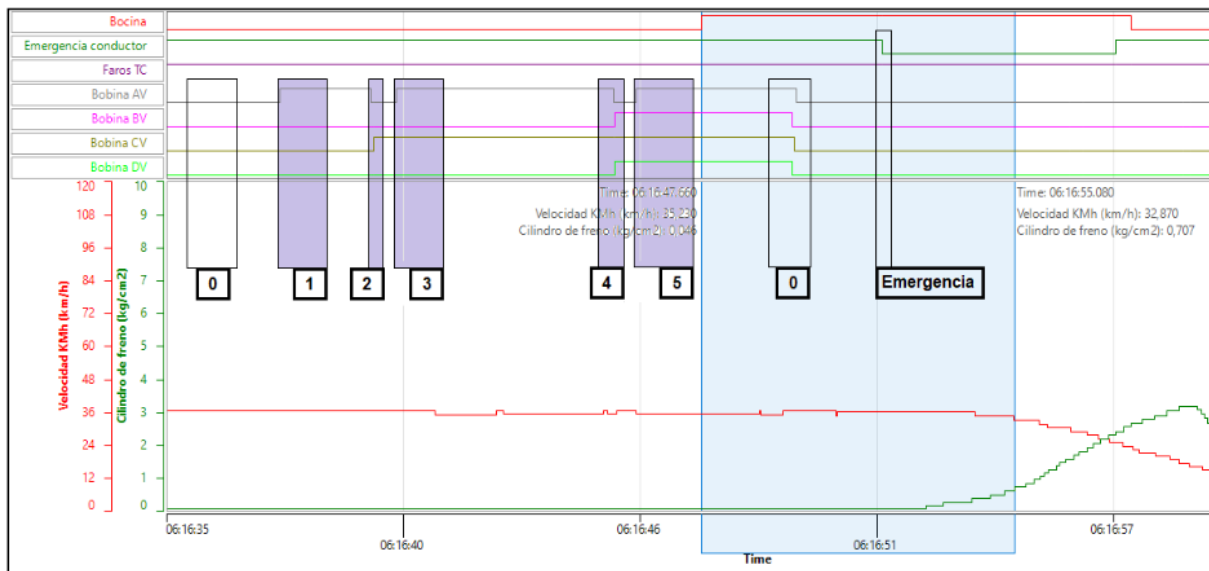


Figura 25. Imagen del registrador de eventos en la que se destacan las señales y las indicaciones de cambio de marcha

Fuente: SOFSE

La locomotora circulaba con excitación mínima desde 40 segundos antes de la colisión, disminuyendo su velocidad lentamente. En la Figura 25 se observa una velocidad constante y la selección de excitación mínima indicada como “0”. Luego, se seleccionaron progresivamente los puntos de marcha del 1 al 5 para aumentar la tracción de la locomotora. Un instante después de haber seleccionado el punto de marcha 5 (1,5 segundos después, aproximadamente), se activó la bocina.

Después de 2 segundos, el control de velocidad se pasó del punto de marcha 5 a *idle* (excitación mínima del generador), y otros 2 segundos después se activó el freno de emergencia. En la Figura 25 también puede observarse el comienzo de disminución de velocidad y el aumento de presión en los cilindros de frenos (señales analógicas roja y verde, parte inferior del gráfico).



## 5. FUENTES DE INFORMACIÓN

- Informes recibidos y documentación consultada:
  - Informe de la Agencia Nacional de Seguridad Vial del 28 de octubre de 2021.
  - Informe de FEPSA del 22 de abril de 2022.
  - Informe de laboratorio de DNEYMA del 6 de julio de 2023.
  - Informe de la Gerencia de Fiscalización de Permisos del Transporte Automotor de la Comisión Nacional de Regulación del Transporte del 17 de diciembre de 2021.
  - Informe de laboratorio de DNEYMA del 26 de diciembre de 2022.
  - Informe del Servicio Meteorológico Nacional del 29 de octubre de 2021.
  - Informe de SOFSE del 26 de agosto de 2022.
  - Tren Rodante Argentino (2007). *Parque actual de locomotoras diésel*. Rieltek, Buenos Aires.
  
- Normativa:
  - Comisión Nacional de Normas y Especificaciones Técnicas de Ferrocarriles (2020). Norma técnica para cruces ferroviarios y pasos peatonales, anexo I.
  - Decreto/Ley N.º 7943 de 1972.
  - Decreto/Ley N.º 958 de 1992.
  - Decreto N.º 656 de 1994.
  - Reglamento Interno Técnico Operativo de los Ferrocarriles del Estado Argentino (1993).
  - Resolución SETOP 7 (1981). Por la cual se establecen las normas para los cruces entre caminos y vías férreas.



- Resolución N.º 170 del 2018. Por la cual se establece la Directiva N.º 1 sobre Seguridad Operacional Ferroviaria. Ministerio de Transporte de la Nación.
  - Resolución CNRT N.º 669 del 2016. Por la cual se decide la obligatoriedad de la implementación de un sistema de gestión que cumpla con los parámetros establecidos en la Norma IRAM.
  - Resolución CNRT N.º 404 del 2013. Por la cual se aprueba el Protocolo de Evaluación del Centro de Recepción de Personal a Controlar y de Evaluación Aleatoria de Personal Operativo del Área Metropolitana de Buenos Aires. B.O: 32720.
  - Resolución CNRT N.º 174 del 2014. Por la cual se establece la obligatoriedad de contar en las cabinas de conducción de todos los trenes a tracción eléctrica o diésel con un sistema registrador de eventos. B.O: 32820.
  - Resolución E N.º 91 del 2017. Por la cual se establece el reglamento de los servicios de transporte de oferta libre de pasajeros de carácter urbano y suburbano. Secretaria de Gestión de Transporte. B.O: 33733.
  - Resolución de la Dirección de Vialidad de la Provincia de Buenos Aires N.º 272 del 29/03/2007. Sistema unificado de señalamiento integral para cruce a nivel ferroviario rural.
- Visitas al lugar del suceso:
    - Se realizó el relevamiento del lugar del suceso el 19 de noviembre de 2021.
  - Páginas web:
    - Agrale Argentina: <http://www.agraleargentina.com.ar/>
    - Argenmap: <https://urx1.com/8Uzj4>



- Comisión Nacional de Regulación del Transporte, página web oficial: <https://www.argentina.gob.ar/transporte/cnrt>.
- Consultora Ejecutiva Nacional del Transporte, página web oficial: <https://www.cent.gov.ar/>.
- San Luis Viajes, página web oficial: <https://diarionuevodia.com.ar/>



República Argentina - Poder Ejecutivo Nacional  
1983/2023 - 40 AÑOS DE DEMOCRACIA

**Hoja Adicional de Firmas**  
**Informe gráfico**

**Número:**

**Referencia:** PISO - Colisión en paso a nivel entre minibús AC333SK y tren de pasajeros 333 en ciudad de Pigüé,  
Provincia de Buenos Aires

---

El documento fue importado por el sistema GEDO con un total de 52 pagina/s.