

JST | SEGURIDAD EN
EL TRANSPORTE

Informe Provisional de Seguridad Operacional

Sucesos Aeronáuticos



Falla o malfuncionamiento de sistema ajeno al grupo motor

Propietario privado

PZL 106-BT-601, LV-BDY

Suipacha, Buenos Aires

8 de octubre de 2020

68704744/2020



Ministerio de Transporte
Argentina



Junta de Seguridad en el Transporte

Florida 361, piso 6º

Argentina, Ciudad Autónoma de Buenos Aires, C1093AAO

(54+11) 4382-8890/91

www.argentina.gob.ar/jst

info@jst.gob.ar

Informe Provisional 68704744/2020

Publicado por la JST. En caso de utilizar este material de forma total o parcial se sugiere citar según el siguiente formato Fuente: Junta de Seguridad en el Transporte.

El presente informe se encuentra disponible en www.argentina.gob.ar/jst



ÍNDICE

ADVERTENCIA.....	5
LISTA DE SIGLAS Y ABREVIATURAS.....	6
1. INFORMACIÓN SOBRE LOS HECHOS	7
1.1 Reseña del vuelo	7
1.2 Lesiones al personal.....	7
1.3 Daños en la aeronave.....	7
1.4 Otros daños	8
1.5 Información sobre el personal	8
1.6 Información sobre la aeronave.....	8
1.7 Información meteorológica.....	10
1.8 Ayudas a la navegación.....	10
1.9 Comunicaciones.....	10
1.10 Información sobre el lugar del suceso	10
1.11 Registradores de vuelo.....	11
1.12 Información sobre los restos de la aeronave y el impacto.....	11
1.13 Información médica y patológica	12
1.14 Incendio	12
1.15 Supervivencia.....	12
1.16 Ensayos e investigaciones	12
1.17 Información orgánica y de dirección	13



1.18	Información adicional	13
1.19	Técnicas de investigaciones útiles o eficaces	13
2.	ACCIONES Y AVANCES.....	14
3.	NOTA FINAL.....	14



ADVERTENCIA

La misión de la Junta de Seguridad en el Transporte (JST), creada por Ley 27.514 de fecha 28 de agosto de 2019, es conducir investigaciones independientes de los accidentes e incidentes acaecidos en el ámbito de la aviación civil, cuya investigación técnica corresponde instituir para determinar las causas, y emitir las recomendaciones y/o acciones de seguridad operacional eficaces, dirigidas a evitar la ocurrencia de accidentes e incidentes de similar tenor. Este informe refleja los avances preliminares y provisionales de la JST, con relación a las circunstancias y condiciones en que se produjo el suceso. El análisis, las conclusiones y potenciales recomendaciones de seguridad serán publicadas en el Informe de Seguridad Operacional.

De conformidad con el Anexo 13 –Investigación de accidentes e incidentes de aviación– al Convenio sobre Aviación Civil Internacional, ratificado por Ley 13.891, el Artículo 185 del Código Aeronáutico (Ley 17.285), y el Artículo 17 de la Ley 27.514 la investigación de accidentes e incidentes tiene carácter estrictamente técnico y las conclusiones no deben generar presunción de culpa ni responsabilidad administrativa, civil o penal.

Esta investigación se encuentra en desarrollo y es efectuada con el único y fundamental objetivo de prevenir accidentes e incidentes, según lo estipula el Anexo 13, el Código Aeronáutico y la Ley 27.514.



LISTA DE SIGLAS Y ABREVIATURAS¹

ACREP: Representante Acreditado

ANAC: Administración Nacional de Aviación Civil

CETA: Certificado de Explotación de Trabajo Aéreo

DURG: Desde la Última Recorrida General

JST: Junta de Seguridad en el Transporte

LAD: Lugar Apto Denunciado

OACI: Organización de Aviación Civil Internacional

PZL: Państwowe Zakłady Lotnicze

RAAC: Regulaciones Argentinas de Aviación Civil

SCAAI: State Commission of Aircraft Accident Investigation

SMN: Servicio Meteorológico Nacional

UTC: Tiempo Universal Coordinado

¹ Con el propósito de facilitar la lectura del presente informe se aclaran por única vez las siglas y abreviaturas utilizadas en inglés. En muchos casos las iniciales de los términos que las integran no se corresponden con los de sus denominaciones completas en español.



1. INFORMACIÓN SOBRE LOS HECHOS

1.1 Reseña del vuelo

El 8 de octubre de 2020 la aeronave matrícula LV-BDY, un PZL 106-BT-601, despegó desde el Lugar Apto Denunciado (LAD) Agroayres en Moquehuá (Buenos Aires) aproximadamente a las 11:30 horas², para realizar un vuelo de trabajo aéreo agrícola en un campo en el partido de Suipacha (Buenos Aires).

Luego de una hora de vuelo, durante un viraje hacia la izquierda para alinearse con la trayectoria de la melga de rociado, se produjo la pérdida de control de la aeronave debido al colapso estructural del conjunto de cola. Ante esta falla, el piloto perdió el control direccional de la aeronave, quedando con una guiñada continua hacia la izquierda y realizó un aterrizaje de emergencia en un campo no preparado.

El accidente ocurrió de día y en condiciones de buena visibilidad.

1.2 Lesiones al personal

Lesiones	Tripulación	Pasajeros	Otros	Total
Mortales	0	0	0	0
Graves	0	0	0	0
Leves	0	0	0	0
Ninguna	1	0	0	1

Tabla 1

1.3 Daños en la aeronave

1.3.1 Célula

Daños de importancia.

² Todas las horas están expresadas en Tiempo Universal Coordinado (UTC), que para el lugar y fecha del accidente corresponde al huso horario -3.



1.3.2 Motor

Sin daños.

1.3.3 Hélice

Sin daños.

1.4 Otros daños

No hubo.

1.5 Información sobre el personal

La certificación del piloto se encuentra en proceso de análisis.

Piloto	
Sexo	Masculino
Edad	43 años
Nacionalidad	Argentino
Licencias	Piloto aeroplacador de avión
Habilitaciones	Monomotores terrestres Aeroplacación diurna
Certificación médica aeronáutica	Clase 1 Válida hasta el 31/06/2021

Tabla 2

Su experiencia era la siguiente:

Horas de vuelo	General	En el tipo
Total general	2344,3	304,0
Últimos 90 días	26,0	26,0
Últimos 30 días	23,3	23,3
Últimas 24 horas	1,0	1,0
En el día del suceso	1,0	1,0

Tabla 3

1.6 Información sobre la aeronave

La certificación de la aeronave se encuentra en proceso de análisis.

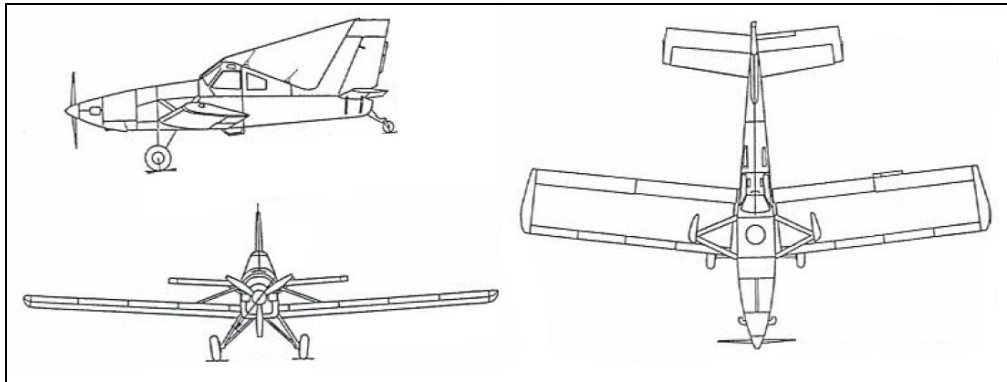


Figura 1. Perfil de la aeronave

Aeronave		
Marca	PZL	
Modelo	106-BT-601	
Categoría	Avión	
Fabricante	EADS PZL Warszawa-Okęcie SA	
Año de fabricación	2006	
Número de serie	11060270	
Peso máximo de despegue	3500,0 kg	
Peso máximo de aterrizaje	3000,0 kg	
Peso vacío	1788,0 kg	
Fecha del último peso y balanceo	03/11/2015	
Horas totales	1654,3	
Horas desde la última recorrida general	Sin datos	
Horas desde la última inspección	1,0	
Certificado de matrícula	Propietario	Agroayres S.A.
	Fecha de expedición	25/07/2012
Certificado de aeronavegabilidad	Clasificación	Especial
	Categoría	Restringido
	Fecha de emisión	13/11/2011
	Fecha de vencimiento	Sin vencimiento

Tabla 4

Motor	
Marca	General Electric
Modelo	M601 D-1
Fabricante	General Electric
Número de serie	892013
Horas totales	4379,3
Horas desde la última recorrida general	865,2
Horas desde la última intervención	1,0
Ciclos totales	Sin datos
Ciclos desde la última recorrida	658



Habilitación	Hasta 1500 horas DURG o 5300 ciclos ó el 18/03/2021
--------------	-----------------------------------------------------

Tabla 5

Hélice	
Marca	Avia
Modelo	V508 D-AG/106/A
Fabricante	Avia Propeller Ltda
Número de serie	120663281
Horas totales	3831,2
Horas desde la última recorrida general	865,2
Horas desde la última intervención	1,0
Habilitación	Hasta 2000 horas DURG ó el 23/08/2021

Tabla 6

Peso y balanceo al momento del despegue	
Peso vacío	1788 kg
Peso del piloto	70 kg
Peso del combustible	324 kg
Peso de producto químico	750 kg
Peso total	2908 kg
Peso máximo permitido de despegue	3500 kg
Diferencia en menos	592 kg

Tabla 7

El peso y el balanceo de la aeronave se encontraban dentro de la envolvente de vuelo indicada en el manual de vuelo de la aeronave.

1.7 Información meteorológica

La información meteorológica se encuentra en proceso de análisis.

1.8 Ayudas a la navegación

No aplica.

1.9 Comunicaciones

No aplica.

1.10 Información sobre el lugar del suceso

Lugar del suceso	
Ubicación	Zona rural de Suipacha,
Coordenadas	34° 50' 37" S – 059° 44' 49" W
Superficie	Campo sembrado de trigo
Elevación	164 ft

Tabla 8



Figura 2. Lugar del suceso

1.11 Registradores de vuelo

No aplica.

1.12 Información sobre los restos de la aeronave y el impacto

Debido al colapso del estabilizador vertical la aeronave realizó la aproximación con un leve viraje continuo a la izquierda. El piloto realizó un contacto controlado con el terreno y con el motor detenido en un campo sembrado de trigo. Desde el punto de contacto inicial hasta su posición final recorrió 58 metros experimentando daños por avance contra la plantación de trigo y se detuvo con rumbo 180. No hubo dispersión de restos.

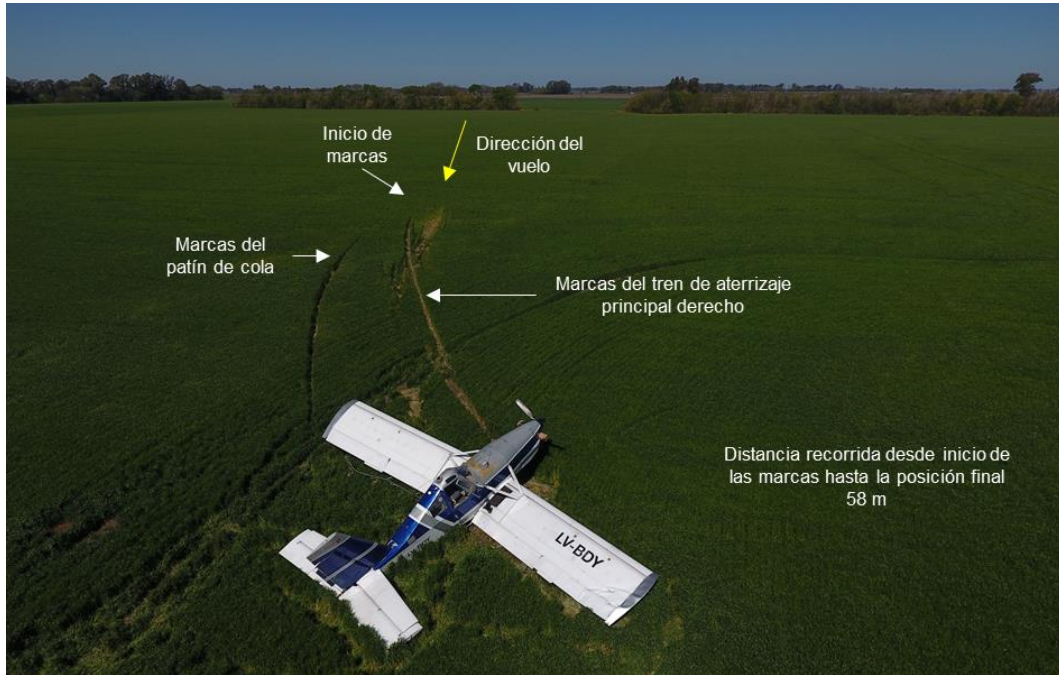


Figura 3. Trayectoria de la aeronave

1.13 Información médica y patológica

En proceso de investigación.

1.14 Incendio

No hubo.

1.15 Supervivencia

El piloto abandonó la aeronave por sus propios medios y resultó sin lesiones. La cabina no sufrió deformaciones. Los cinturones de seguridad, arneses y anclajes del asiento del piloto soportaron los esfuerzos a los que fueron sometidos.

1.16 Ensayos e investigaciones

El suceso fue notificado el 10 de octubre de 2020, dos días después del accidente.

Se realizó una entrevista al piloto de la aeronave. Esta información aún se encuentra en proceso de análisis.

Durante la inspección visual de la aeronave se observó que uno de los herrajes de sujeción del estabilizador vertical se encontraba fracturado. El mismo fue retirado de la aeronave para ser analizado en laboratorio.



Figura 4. Vista frontal de herrajes posteriores del estabilizador vertical

La *State Commission of Aircraft Accident Investigation* (SCAAI), organismo de investigación de Polonia, como Estado de Fabricación de la aeronave, designó un Representante Acreditado (ACREP) para asistir en la investigación.

Se solicitó información al fabricante de la aeronave, Państwowe Zakłady Lotnicze (PZL, por sus siglas en polaco). Dicha información se encuentra en proceso de análisis.

1.17 Información orgánica y de dirección

La aeronave era propiedad de la empresa Agroayres S.A. y era utilizada para vuelos de trabajo agroaéreo. Su base de operaciones está ubicada en el LAD Agroayres en Moquehuá (Buenos Aires). La empresa operaba sus aeronaves bajo las exigencias de las Regulaciones Argentinas de Aviación Civil (RAAC) 137 – “Requisitos de operación y certificación para trabajo agroaéreo”.

1.18 Información adicional

No aplica.

1.19 Técnicas de investigaciones útiles o eficaces



No aplica.

2. ACCIONES Y AVANCES

Las potenciales deficiencias de seguridad que sean analizadas en la presente investigación podrán ser plausibles de emisión de recomendación de seguridad. Al momento, el análisis se encuentra en curso, junto con la potencial emisión de recomendaciones.

3. NOTA FINAL

Este informe presenta los hallazgos preliminares y provisionales de la JST, sujetos a modificaciones conforme avance la investigación. El análisis y sus conclusiones serán publicados en el informe de seguridad operacional.